

ТРЕХХОДОВЫЕ КЛАПАНЫ С ТЕРМОПРИВОДОМ

РУКОВОДСТВО ПОЛЬЗОВАТЕЛЯ

1. ТЕХНИЧЕСКИЕ ДАННЫЕ

Трехходовые клапаны LOM

Трехходовые клапаны VVO предназначены для регулирования подачи теплоносителя к приборам в системах ОВиК.

Применяются в комплекте с термоприводами LAM 230.

Номинальное давление: PN16

Ход штока: 2,5 мм

Тип работы: линейный

Коэффициент пропуска: отсутствует

Материал клапана и заглушки: латунь

Сальниковое уплотнение: этилен-пропиленовый каучук

Стержень и пружина: нержавеющая сталь

Затвор: Технополимер

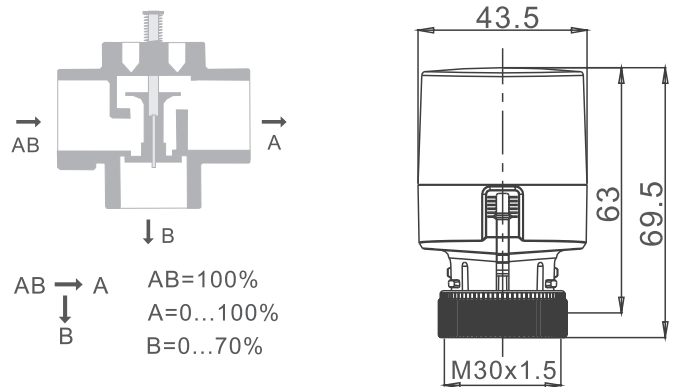
Жидкости: вода с максимальным содержанием гликоля 50%

Температура жидкости: 0... +110 °С

Резьба: цилиндрическая наружная



2. СБОРОЧНЫЙ ЧЕРТЕЖ



Модель	Соединение	Kvs (A+AB)
		Клапан
LOM 15-2,0	DN15	2,0
LOM 20-3,5	DN20	3,5
LOM 25-5,0	DN25	5,0

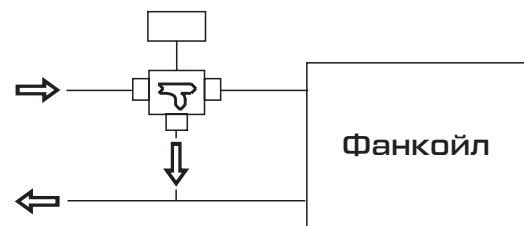
Термоэлектропривод LAM 230

Термоэлектропривод LAM 230 используется для управления клапанами для фанкойлов VSI. При отсутствии электропитания клапан находится в закрытом положении.

Чувствительный элемент под воздействием электрического тока расширяется, вызывая движение штока, и происходит открытие клапана. При отключении электричества шток идет вниз.



1. Нагревательный РТС-элемент.
2. Функция сброса пружины.
3. Бесшумный.
4. Индикатор положения хода.
5. Гайковые соединения облегчают установку и демонтаж.

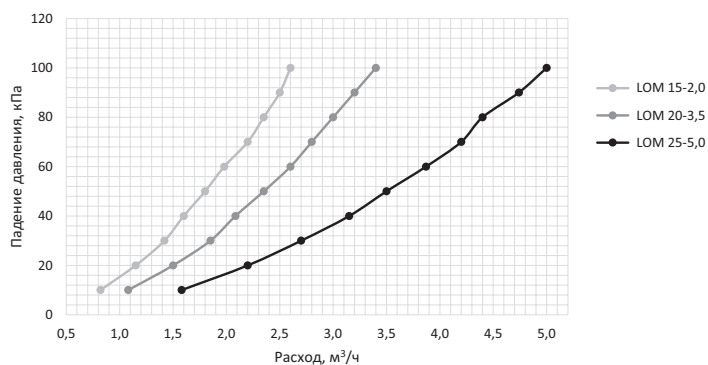


Модель	Усилие, Н	Ход штока, мм	Электропитание (50/60 Гц), В	Мощность, Вт	Тип регулирования
LAM 230	110	3	AC/DC 230	3	ON/OFF

3. УТИЛИЗАЦИЯ

По окончании срока службы агрегат следует утилизировать. Подробную информацию по утилизации агрегата вы можете получить у представителя местного органа власти.

Диаграмма снижения давления



Класс защиты: ± 45° IP 43, 45° .. 90° IP41
Чувствительный элемент: специальный воск
Время открытия: 3–5 мин.
Рабочая температура: -5... +50 °С
Температура хранения: -10... +60 °С
Кабель: длина 90 см
Соединение: металлическая гайка M30×1,5
Корпус: поликарбонат + GF10

4. СЕРТИФИКАЦИЯ

Трехходовые клапаны соответствуют требованиям:

– ТР ТС 010/2011 «О безопасности машин и оборудования».

Термоэлектроприводы соответствуют требованиям:

– ТР ТС 004/2011 «О безопасности низковольтного оборудования».

Декларации о соответствии обновляются регулярно.

Сертификат обновляется регулярно.

Изготовитель:

Menred Group Yueqing Import And Export Co., Ltd.
 2401 Office, No.1 Building, Headquarters Economy Park, Yueqing,
 Zhejiang Province, China.

Импортер: ООО «Компания БИС».

Россия, 119180, Москва, ул. Б. Полянка, д. 2, стр. 2, пом. / комн. 1/8.
 Тел.: +7 495 150-50-05. E-mail: climate@breez.ru

Сделано в Китае