



**ROYAL**<sup>®</sup>  
CLIMA

**ТЕХНИЧЕСКИЙ ПАСПОРТ**

**ВЕНТИЛЯТОРНЫЙ  
ДОВОДЧИК / ФАНКОЙЛ**

**Стандартная серия**

MACS-I-F  
MACS-I-D

**РУКОВОДСТВО ПО МОНТАЖУ И ЭКСПЛУАТАЦИИ**

Перед началом работы внимательно прочитайте  
и сохраните данное руководство



## СОДЕРЖАНИЕ

ПРАВИЛА БЕЗОПАСНОСТИ И РУКОВОДСТВО ПОЛЬЗОВАТЕЛЯ.....	2
ОПИСАНИЕ ИЗДЕЛИЯ.....	4
РАЗМЕРЫ, ВЕС И СХЕМА СОЕДИНЕНИЙ БЛОКА.....	9
УСТАНОВКА И МОНТАЖ.....	13
ВВОД ФАНКОЙЛА В ЭКСПЛУАТАЦИЮ.....	23
ТЕХНИЧЕСКОЕ ОБСЛУЖИВАНИЕ И УСТРАНЕНИЕ НЕПОЛАДОК.....	25

### Примечание:

Все иллюстрации и технические данные, содержащиеся в этом руководстве предоставлены только для информации. Мы постоянно улучшаем нашу продукцию и вносим изменения в габаритные размеры продукта, производительность, материалы изготовления и конструкцию без дополнительного уведомления.

## 1. Правила безопасности и руководство пользователя

### 1.1 Инструкции по технике безопасности

Вентиляторные доводчики (фанкойлы) ROYAL Clima были разработаны и производятся согласно последнему слову технологических стандартов и норм, установленных Правилами технической безопасности и соответствующими нормативами. Фанкойлы ROYAL Clima соответствуют Директиве техники безопасности машин и механизмов (Machinery Safety Directive).

Фанкойлы ROYAL Clima являются надежными устройствами и удовлетворяют самым высоким стандартам качества. Этот серийно выпускаемые продукты сочетают в себе передовые технологии с высоким уровнем удобства в использовании и отличаются простотой обслуживания.

Однако при работе все типы фанкойлов неизбежно создают риски нанесения травм пользователю или третьим лицам, или группе лиц, или становятся причиной материального ущерба. По этой причине, при работе с прибором следует принимать во внимание и следовать всем инструкциям по технике безопасности, которые приведены в данном руководстве. Пренебрежение этими инструкциями по технике безопасности связано с риском для Вашего здоровья и безопасности, и может привести к экологическому ущербу и/или стать причиной значительного материального ущерба.

Соблюдение инструкций по технике безопасности, приведенные в руководстве по эксплуатации, поможет вам избежать рисков, обеспечит экономичную эксплуатацию блока и позволит получить удовольствие от работы с ним.

Правила безопасности, охватываемые настоящей главой, являются действительными для всех операций с блоком. Для обеспечения собственной безопасности, пожалуйста, прочтите внимательно следующие инструкции по технике безопасности.

#### ОПАСНОСТЬ ПОРАЖЕНИЯ ЭЛЕКТРИЧЕСКИМ ТОКОМ!

Перед выполнением ремонтных работ с фанкойлом, отключите блок от сетевого питания, чтобы избежать травмы от удара электрическим током. Убедитесь, что блок изолирован от обратного включения питания и защищен рубильником соответствующей группы, защищающим от случайного включения.

#### ОПАСНОСТЬ ПОЛУЧЕНИЯ ОЖОГОВ!

Перед выполнением ремонтных работ с клапанами, или входными/выходными патрубками, отсеките подачу горячей воды, или воды со средним охлаждением на входе блока, чтобы предотвратить риск получения ожога. Не начинайте работу, пока не остынет теплоноситель блока!

#### ОПАСНОСТЬ ВРАЩАЮЩИХСЯ ЧАСТЕЙ БЛОКА!

Вращающиеся лопасти вентилятора могут причинить серьезную травму! Перед выполнением ремонтных работ на устройстве, убедитесь, что вентилятор выключен. Убедитесь, что блок изолирован от обратного включения питания и защищен рубильником соответствующей группы, защищающим от случайного включения.

#### ОПАСНОСТЬ ПАДЕНИЯ НАВИСАЮЩЕГО ГРУЗА!

При работе с блоком носите каску и защитные ботинки, чтобы предотвратить получение травм от падения тяжелых компонентов, особенно при установке блока на потолке. Монтаж блока на потолке всегда следует выполнять двум монтажникам.

#### РИСК ПОЛУЧЕНИЯ ИНДИВИДУАЛЬНЫХ ТРАВМ!

Всегда надевайте защитные перчатки при перемещении или монтаже блока, чтобы избежать травм от касания острых краев устройства.

### 1.2 Важные замечания

Фанкойлы являются конечными блоками системы кондиционирования воздуха с помощью горячей/холодной воды, отличаются отличными техническими характеристиками и отвечают требованиям самых современных технологий, и поэтому должны устанавливаться, эксплуатироваться и обслуживаться только квалифицированным, специально обученным и имеющим допуск к работам персоналом.

### 1.2.1 Правильное использование устройства

Фанкойлы ROYAL Clima предназначены исключительно для вентиляции, отопления, фильтрации и охлаждения воздуха. В качестве теплоносителя может использоваться вода или раствор смеси вода/гликоль (макс. 50%). Следующие предельные значения содержания химических веществ, применяемые к теплоносителю при эксплуатации Cu/Al теплообменников:

		Единицы измерения	Предельное значение
Значение pH (при 20°C):			7,5-9
Теплопроводность (при 20 ° C)		μS/см	<700
Содержание кислорода	O <sub>2</sub>	мг/л	<0,1
Общая жесткость воды		°dH	1-15
Растворенная сера	S		не применяется
Натрий	Na <sup>+</sup>	мг/л	<100
Железо	Fe <sup>2+</sup> , Fe <sup>3+</sup>	мг/л	<0,1
Марганец	Mn <sup>2+</sup>	мг/л	<0,05
Содержание аммония	NH <sub>4</sub> <sup>+</sup>	мг/л	<0,1
Хлорид	Cl <sup>-</sup>	мг/л	<100
Сульфаты	SO <sub>4</sub> <sup>2-</sup>	мг/л	<50
Нитриты	NO <sub>2</sub> <sup>-</sup>	мг/л	<50
Нитрат	NO <sub>3</sub> <sup>-</sup>	мг/л	<50

#### РИСК ПОВРЕЖДЕНИЯ ИЗДЕЛИЯ!

В открытых системах (например, когда используется колодезная вода, должны соблюдаться пределы содержания химических веществ, приведенных в таблице выше), используемая вода должна дополнительно очищаться от взвесей с помощью фильтра, который должен быть установлен на входе. В противном случае существует риск эрозии трубок устройства от воздействия взвесей.

Также необходимо убедиться, что прибор защищен от пыли и других веществ, которые могут привести к кислой или щелочной реакции при контакте с водой (коррозии алюминия).

- фанкойлы ROYAL Clima могут использоваться только в помещении.

- фанкойлы ROYAL Clima подходят для напольного, настенного и потолочного монтажа.

Считается, что устройство используется ненадлежащим образом, если оно применяется для других целей или для целей, которые не охватываются действием настоящего руководства, или для непредусмотренных операций. Производитель или поставщик не несет ответственности за любой ущерб, возникший в результате таких условий – в таких случаях, пользователь единолично несет весь риск повреждения устройства. Пользователь несет ответственность за надлежащее использование блока. Правильное использование также предусматривает соблюдение правил эксплуатации, проведения осмотра и обслуживания, которые приведены в инструкциях производителей.

### 1.2.2 Ненадлежащее использование

Фанкойлы ROYAL Clima не могут функционировать:

– В местах, где есть опасность взрыва;

– Во влажных помещениях или,

– В местах с высокой запыленностью или в воздухе с агрессивными веществами.

#### ИНДИВИДУАЛЬНЫЕ ТРАВМЫ И МАТЕРИАЛЬНЫЙ УЩЕРБ!

Неправильное использование устройства может привести к травмам и материальному ущербу.

## 2. Описание изделия

### 2.1 Особенности и преимущества

Фанкойлы ROYAL Clima стали маркой неотъемлемого оборудования децентрализованных систем кондиционирования воздуха, которые обеспечивают помещения максимальным уровнем комфорта и поразительно высокой экономической эффективностью. Широкий выбор моделей и типов блоков фанкойлов ROYAL Clima говорит о том, что мы предлагаем техническое решение идеально подходящее для ваших индивидуальных требований.

#### Практическая направленность использования

Фанкойлы ROYAL Clima представляют портфель решений децентрализованной обработки воздуха.

#### Эффективность

Фанкойлы ROYAL Clima гарантируют создание уютной и комфортабельной атмосферы в помещениях.

#### Экономия пространства

Фанкойлы ROYAL Clima гарантируют оптимальное использование доступного пространства, простоту проектирования их использования и простой и надежный монтаж в помещении.

#### Гибкость проектирования использования

В зависимости от типа модели, пользователь получает возможность самому выбрать тип подключения теплообменника к теплосети, решить проблему отопления или охлаждения помещения с помощью 2-х или 4-х трубных систем.

#### Тишина при работе

Сложная конструкция фанкойла сконструирована для работы с минимальным шумом.

#### Функциональность

Фанкойлы ROYAL Clima оснащены контроллерами, выполняющими целый ряд функций и обеспечивающих оптимальное взаимодействие с системами управления отоплением/охлаждением зданий.

#### Отличный внешний дизайн

Устройство имеет современный привлекательный дизайн и вид фанкойла ROYAL Clima действительно впечатляет.

#### Эффективное использование затрат

Фанкойлы ROYAL Clima стали эффективным стандартным решением многих и различных проблем в промышленных сегментах, создавая удобное экономически выгодное кондиционирование воздуха.

#### Рентабельность

Фанкойлы ROYAL Clima отличаются низким потреблением электроэнергии и позволяют экономить расходы на техническом обслуживании.

## 2.2 Перечень поставляемых моделей и правила заказа

### MACS-I-F(D)YP\*Z

F(D)— тип фанкойла: F- в корпусе ; D- без корпуса

Y— округленная производительность в кВт\*10;

\* — принимает значение 2 или 4 в зависимости от исполнения фанкойла, двух или четырёхтрубный

Z — модификация фанкойла:

Фанкойлы ROYAL Clima стандартной серии подразделяются по расположению змеевика:

-2 трубная система, 3 ряда

-4 трубная система, 3 ряда охлаждения + 1 ряд отопление

Фанкойлы ROYAL Clima стандартной серии подразделяются по типу, модификации (Z):

Скрытый потолочный монтаж с диффузором рециркуляции сзади и фильтром (основной блок \*)

Скрытый потолочный монтаж без диффузора рециркуляции или фильтра

Скрытый потолочный монтаж с диффузором рециркуляции снизу и фильтром

Вертикальный скрытый монтаж с нижним диффузором рециркуляции и фильтром

Открытый потолочный монтаж - с фильтром

Открытый вертикальный монтаж - с фильтром

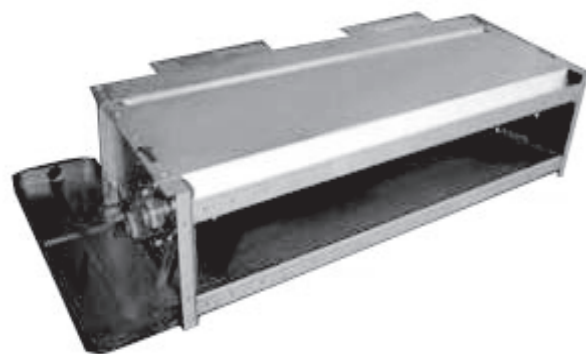
\* **Основной блок:** блок со скрытым потолочным монтажом с расположением диффузора сзади и рециркуляцией (CB), является стандартным серийным фанкойлом. Основной блок является одинаковым для всех 6-ти типов фанкойлов, с той разницей, что среди 6 типов поставляются модели с механизмом возврата и без него, с/без конденсатного лотка, с/без декоративного кожуха.

**ПРИМЕЧАНИЕ!**

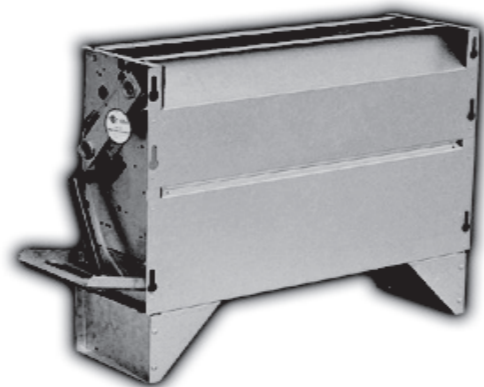
Инструкции в данном руководстве не могут охватывать все детали/различия каждого типа или модели фанкойла, но основной корпус блока одинаковый! Если информации для одного конкретного типа недостаточно, обратитесь за информацией к другому типу блока!

**Иллюстративные изображения:**

скрытый потолочный монтаж



скрытый вертикальный напольный монтаж



открытый потолочный монтаж



вертикальный открытый напольный монтаж



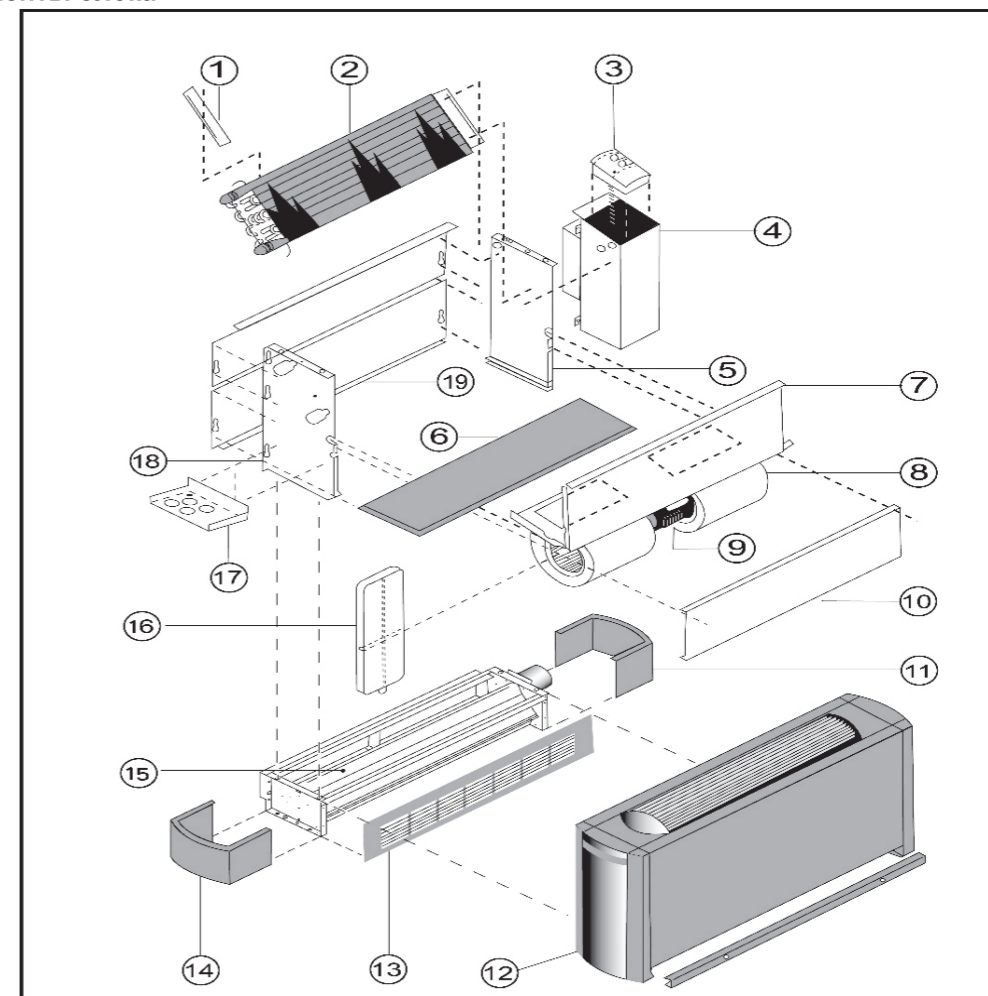
**2.2 Рабочие параметры**

Блок и теплообменник	Рабочие параметры
Макс. давление/температура	1,6 МПа (16 бар) / 85 °С
Допустимая температура окружающей среды, макс.	40 °С
Допустимая температура окружающей среды, мин.	2 °С
Рабочее напряжение	220 ~ 230 В (50 Гц или 60 Гц) *
Мощность потребления/защиты класса	Техническая табличка

**\*ПРИМЕЧАНИЕ!**

Пожалуйста, обратитесь к технической табличке блока, чтобы узнать номинальное напряжение!

**2.3 Компоненты блока**



- |  |  |
|--|--|
| 1. Монтажная планка                    | 11. Ножка (справа)                                   |
| 2. Теплообменник                       | 12. Декоративный кожух блока                         |
| 3. Панель управления                   | 13. Решетка для забора воздуха                       |
| 4. Электрический распределительный щит | 14. Ножка (слева)                                    |
| 5. Основной корпус (вид сбоку -справа) | 15. Пленум смешивания воздуха                        |
| 6. Фильтр                              | 16. Боковой конденсатный лоток (потолочный монтаж)   |
| 7. Основной конденсатный лоток         | 17. Боковой конденсатный лоток (вертикальный монтаж) |
| 8. Вентилятор с корпусом               | 18. Основной корпус (сбоку- слева)                   |
| 9. Двигатель вентилятора               | 19. Основной корпус (сзади)                          |
| 10. Основной корпус (вид спереди)      |  |

**Примечание:**

Показанный выше открытый тип монтажа приведен только для иллюстрации, и в конкретном случае модели, которую вы получили, может отличаться от рисунка. Пожалуйста, проверьте наличие в вашем блоке следующего:

Скрытый потолочный монтаж: Части 11, 12, 13, 14, 15, 17 отсутствуют.

Вертикальный скрытый монтаж: Части 11, 12, 13, 14, 15, 16 отсутствуют.

Открытый потолочный монтаж: Части 11, 13, 14, 15, 17 отсутствуют.

Вертикальный открытый монтаж: Части 11, 13, 14, 15, 17 отсутствуют.

**2.4 Спецификации (технические характеристики)**

Пожалуйста, обратитесь к спецификациям, приведенным на стр. 8, 9, 10

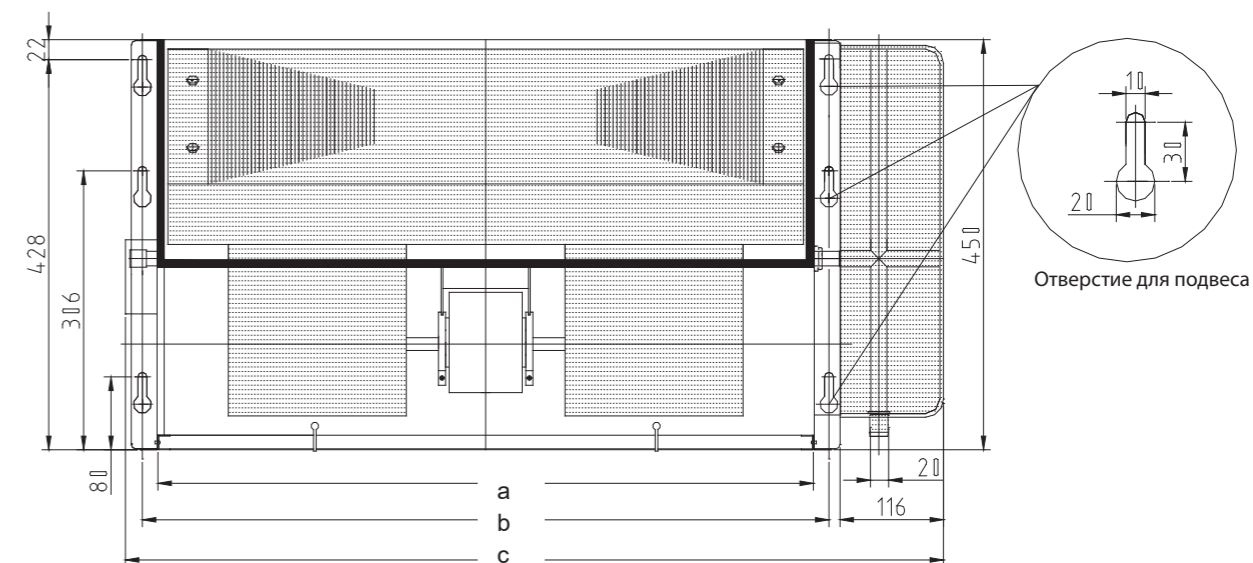


Параметр/модель		MACS-I-F20P4K	MACS-I-F30P4K	MACS-I-F40P4K	MACS-I-F45P4K	MACS-I-F56P4K	MACS-I-F75P4K	MACS-I-F90P4K	MACS-I-F100P4K	MACS-I-F130P4K
Полная холодопроизводительность, кВт	Выс	2,2	3,3	4,1	5,1	6,1	8,2	9,9	11,8	13,9
	Ср	1,9	2,7	3,5	4,3	5,2	7	8,4	10,1	11,9
	Низк	1,7	2,5	4,2	3,8	4,6	6,2	7,5	8,9	10,5
Явная холодопроизводительность, кВт	Выс	1,6	2,3	3	3,6	4,5	6	8,1	8,5	10,2
Теплопроизводительность, кВт	Выс	2,1	3	4	5,1	5,9	8,4	10,2	12	13,6
Электропитание, В/Ø/Гц		220/1/50	220/1/50	220/1/50	220/1/50	220/1/50	220/1/50	220/1/50	220/1/50	220/3/50
Потребляемая мощность, Вт		56	72	88	95	110	174	211	240	297
Расход воздуха, м³/ч	Выс	430,0	635,0	810,0	995,0	1165,0	1610,0	1890,0	2225,0	2645,0
	Ср	335,0	485,0	605,0	745,0	875,0	1210,0	1425,0	1665,0	1985,0
	Низк	215,0	325,0	400,0	495,0	585,0	810,0	940,0	1110,0	1330,0
Расход воды (охл.), кг/ч		375	565	705	875	1045	1405	1695	2025	2385
Расход воды (нагр.), кг/ч		230	310	420	540	630	890	1080	1270	1450
Гидравлическое сопротивление (охл.), кПа		10	18	19	23	24	23	36	21	35
Гидравлическое сопротивление (нагр.), кПа		5	12	17	28	25	16	18	23	29
Уровень звукового давления		39	41	43	44	46	47	49	51	53
Вес Нетто, кг		26	32	33	35	39	53	56	58	62
Вес брутто, кг		27	33	34	36	40	54	57	59	63
Размеры блока, мм		850×245×639	1000×245×639	1080×245×639	1150×245×639	1300×245×639	1600×245×639	1750×245×639	1900×245×639	2200×245×639
Размеры в упаковке, мм		870×260×600	1020×260×600	1100×260×600	1170×260×600	1320×260×600	1610×260×600	1770×260×600	1910×260×600	2210×260×600
Диаметр подключения, дюйм		3/4	3/4	3/4	3/4	3/4	3/4	3/4	3/4	3/4
Диаметр дренажа		ø20	ø20	ø20	ø20	ø20	ø20	ø20	ø20	ø20
Рекомендуемый Kvs клапана (охл)		1,6	1,6	1,6	1,6	1,6	2,5	2,5	6,0	6,0
Рекомендуемый Kvs клапана (нагр)		1,6	1,6	1,6	1,6	1,6	1,6	1,6	1,6	1,6

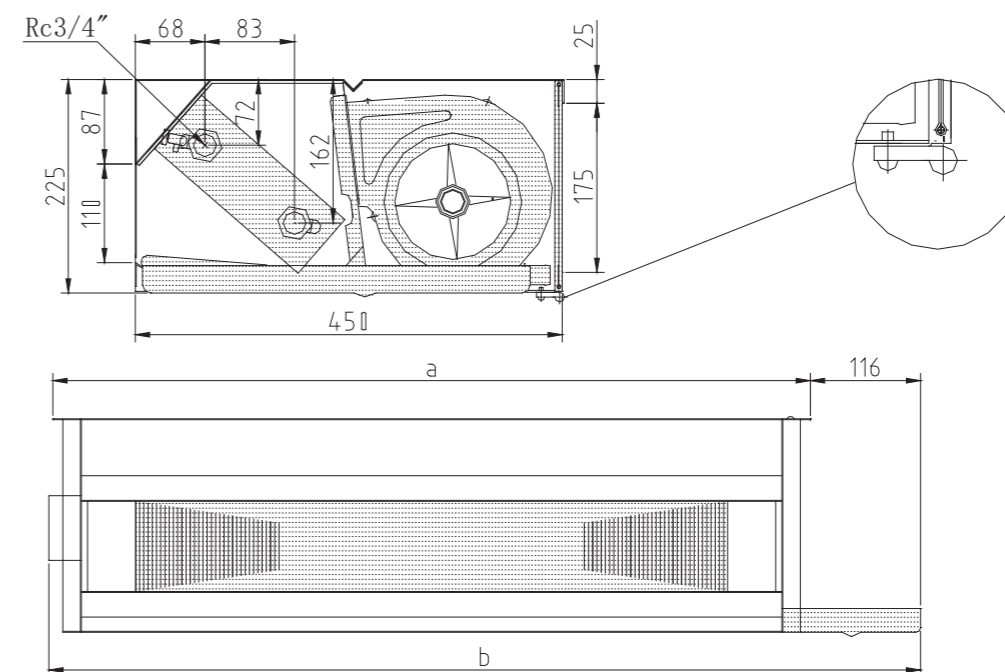
### 3. Размеры, вес и схема соединений блока

#### 3.1 Размеры и вес

##### 3.1.1 Скрытый потолочный монтаж с диффузором возврата сзади



Модель	20	30	40	45	56	80	100	120	140
a	464	614	694	764	914	1214	1364	1514	1814
b	499	649	729	799	949	1249	1399	1549	1849
c	645	795	875	945	1095	1395	1545	1649	1995



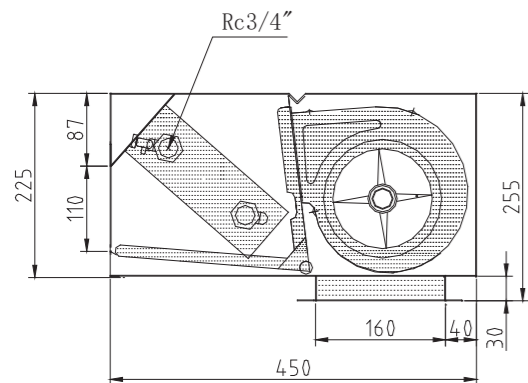
Модель	20	30	40	45	56	80	100	120	140
d	524	674	754	824	974	1274	1424	1574	1874
c	645	795	875	945	1095	1395	1545	1695	1995

Часто используемые при монтаже данные (2-х трубная или 4-х трубная системы)

- Внешний размер блока (W \* D \* H): c \* 450 \* 225 мм

- Диаметр фланца для забора воздуха: a \* 175 мм
- Диаметр фланца для выпуска воздуха: a \* 110 мм
- Расположение отверстий под подвеску: b \* 226 мм или b \* 348 мм
- Данные о весе блока, диаметров вход/выход подключения воды, диаметра трубы слива конденсата – см. в спецификации продукта. В случае 4-х трубной системы - установлены 2 комплекта входных/выходных муфт для подключения воды вместо 1 комплекта для 2-х трубной системы.

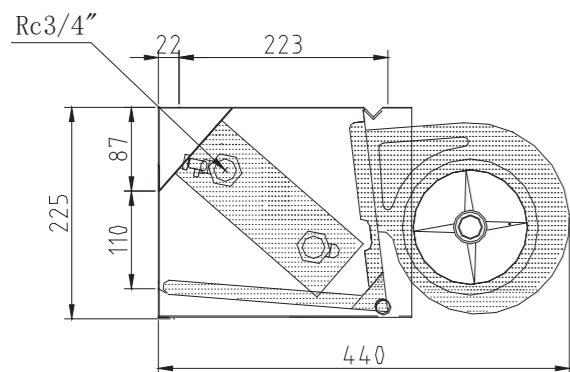
### 3.1.2 Скрытый потолочный монтаж с нижним диффузором рециркуляции



**Примечание:**

**Часто используемые при монтаже данные (2-х трубная или 4-х трубная системы)**

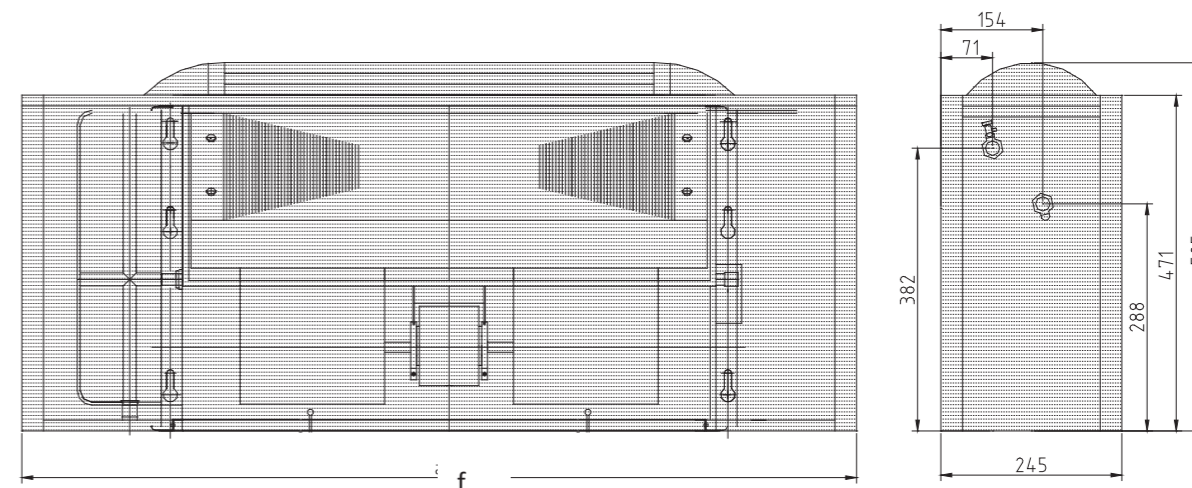
- Внешний размер блока (W \* D \* H): с \* 450 \* 225 мм
- Диаметр фланца для забора воздуха: a \* 160 мм
- Диаметр фланец для выпуска воздуха: a \* 110 мм
- Расположение отверстий под подвеску: b \* 226 мм или b \* 348 мм
- Данные о весе блока, диаметров вход/выход подключения воды, диаметра трубы слива конденсата – см. в спецификации продукта. В случае 4-х трубной системы - установлены 2 комплекта входных/выходных муфт для подключения воды вместо 1 комплекта для 2-х трубной системы.



**Примечание:**

Размеры, не отмеченные на чертеже выше для скрытого потолочного монтажа без диффузора

### 3.1.5 Открытый потолочный монтаж



Модель	20	30	40	45	56	75	90	110	130
f	850	1000	1080	1150	1300	1600	1750	1900	2200

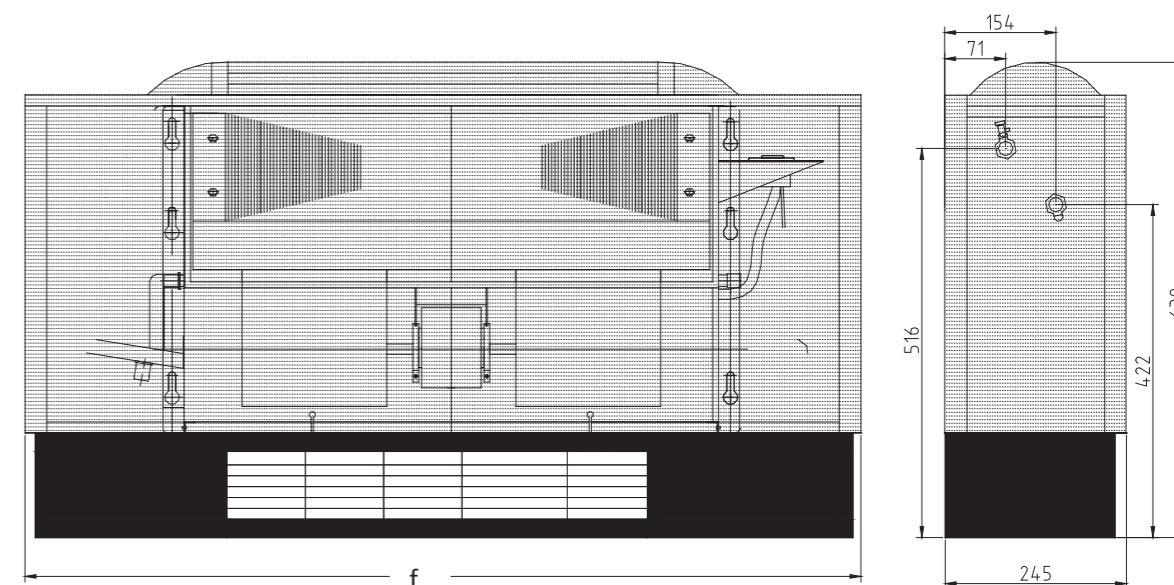
**Примечание:**

Размеры, не отмеченные на чертеже выше для скрытого вертикального монтажа те же, как для скрытого потолочного монтажа с диффузором рециркуляции сзади. Обратитесь к чертежу , чтобы узнать монтажный размер b.

**Часто используемые при монтаже данные (2-х трубная или 4-х трубная системы)**

- Внешний размер блока (W \* D \* H): с \* 245 \* 505 мм
- Диаметр фланца для забора воздуха: a \* 175 мм
- Диаметр фланец для выпуска воздуха: a \* 110 мм
- Расположение отверстий под подвеску: b \* 226 мм или b \* 348 мм
- Данные о весе блока, диаметров вход/выход подключения воды, диаметра трубы слива конденсата – см. в спецификации продукта. В случае 4-х трубной системы - установлены 2 комплекта входных/выходных муфт для подключения воды вместо 1 комплекта для 2-х трубной системы.

### 3.1.6 Вертикальный открытый монтаж





Модель	20	30	40	45	56	75	90	110	130
f	850	1000	1080	1150	130	1600	1750	1900	2200

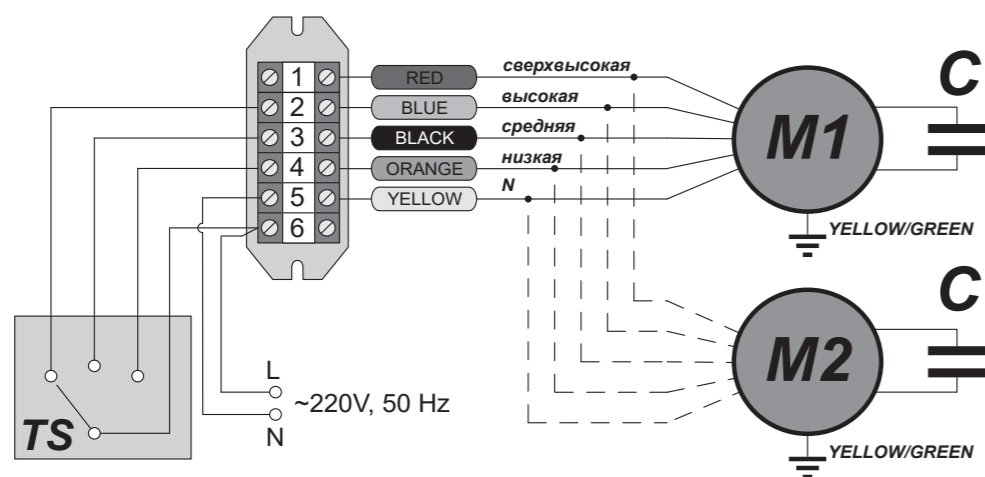
**Примечание:**

Размеры, не отмеченные на чертеже выше для открытого вертикального монтажа (код товара: VE) те же, как для скрытого вертикального монтажа (код товара: VC). Обратитесь к чертежу VC, чтобы узнать монтажный размер b.

**Часто используемые при монтаже данные (2-х трубная или 4-х трубная системы)**

- Внешний размер блока (W \* D \* H): с \* 245 \* 639 мм
- Диаметр фланца для забора воздуха: а \* 175 мм
- Диаметр фланец для выпуска воздуха: а \* 110 мм
- Расположение отверстий под подвеску: b \* 226 мм или b \* 348 мм
- Данные о весе блока, диаметров вход/выход подключения воды, диаметра трубы слива конденсата – см. в спецификации продукта. В случае 4-х трубной системы - установлены 2 комплекта входных/выходных муфт для подключения воды вместо 1 комплекта для 2-х трубной системы.

**3.2 Принципиальная схема электрических соединений**



**M1, M2** - Четырехскоростной мотор

**TS** - Термостат (опция)

**C** - Пусковой конденсатор

**L:** 96 mm

**W:** 70 mm

Элементы, выделенные пунктиром, могут отсутствовать в некоторых моделях

Для выбора напора:

- Если вы хотите установить напор 30 Па, то подключите клеммы 2, 3, 4 на колодке.
- Если вы хотите установить напор 50 Па, то подключите клеммы 1, 2, 3 на колодке.

**ВНИМАНИЕ!**

Неверный электрический монтаж может привести к поломке двигателя вентилятора!  
Производите монтаж строго согласно схеме электрических соединений!

**4. Установка и монтаж**

**4.1 Проверка монтажа и приемка устройства для эксплуатации**

Каждый фанкойл упакован в гофрокартон, чтобы избежать повреждений во время транспортировки, обработки груза и перемещения при хранении. Чтобы убедиться, что изделие не получило никаких повреждений при транспортировке, пожалуйста, следуйте пошаговой инструкции при проверке поставленного оборудования:

- Перед приемкой изделия, пожалуйста, проверьте отсутствие видимых повреждений упаковки, замятия углов картонной коробки или других следов механического воздействия.
- При обнаружении любого повреждения, немедленно снимите упаковку для проверки состояния самого блока. Если устройство действительно повреждено, сообщите о получении дефектного товара и прекратите приемку блока. Также проверьте наличие всех аксессуаров, указанных в сопроводительных документах.
- Проверьте отсутствие скрытых повреждений устройства.
- При обнаружении каких-либо скрытых повреждений, не передвигайте блок. Получатель должен предоставить доказательства того, что устройство повреждено при поставке. Одновременно, пожалуйста, остановите разгрузку и сфотографируйте продукт для дальнейшего разбирательства.
- Если на блоке обнаружены повреждения, пожалуйста уведомите и попросите перевозчика составить вместе с получателем акт обнаруженных при приемке дефектов.
- Не ремонтируйте блок до проверки и подтверждения наличия повреждения представителем перевозчика в виде дефектного акта поставки.
- После подтверждения наличия дефектов и убытков, пожалуйста, свяжитесь с соответствующими ответственными лицами для замены дефектного блока.

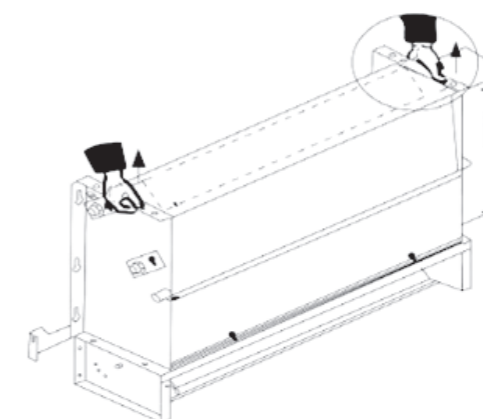
**4.2 Транспортировка**

**⚠ РИСК ПОВРЕЖДЕНИЯ БЛОКА И ПОЛУЧЕНИЯ ТРАВМ!**

- При работе носите защитные перчатки, чтобы избежать травм, которые можно получить от острых краев блока.
- Убедитесь, что при монтаже блока работают, по крайней мере, два человека – это позволит избежать травм при перемещении устройства.
- В случае поставки блоков, установленных на поддонах, используйте только подъемные и транспортные средства с достаточной грузоподъемностью.
- Надёжно закрепляйте груз во время перемещения блока, чтобы избежать его опрокидывания или падения.

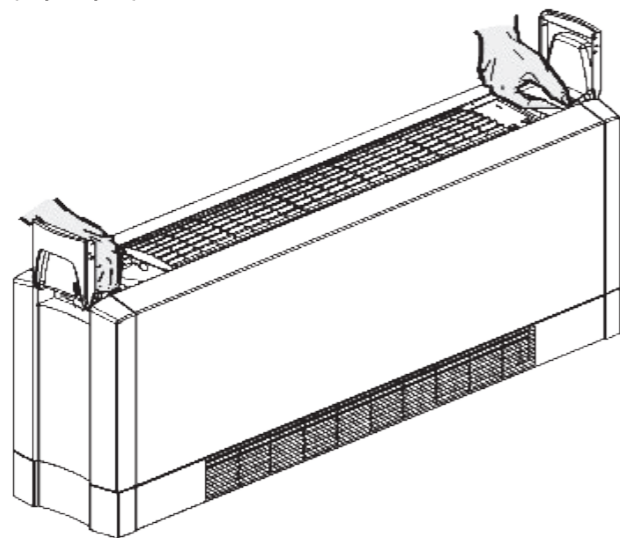
**4.2.1 Транспортировка блока без корпуса (модель, предназначенная для скрытого монтажа)**

Фанкойлы должны перемещаться и подниматься на место монтажа только с захватом за верх по обе стороны блока см., рисунок ниже.



#### 4.2.2 Транспортировка блока с корпусом (модель, предназначенная для выступающего монтажа)

Перед подъемом блока, сдвиньте и снимите декоративные кожухи с обеих сторон блока. Положение захвата блока при подъеме то же самое, как для моделей со скрытым типом монтажа - с обеих сторон в верхней части основного корпуса устройства.



#### 4.3 Подготовка к установке

##### **⚠ РИСК ПОРАЖЕНИЯ ЭЛЕКТРИЧЕСКИМ ТОКОМ!**

- Убедитесь, что в местах, где будут просверливаться отверстия под монтажные болты, отсутствуют электрические кабели, провода или трубы.

##### **⚠ РИСК ПОЛУЧЕНИЯ ИНДИВИДУАЛЬНЫХ ТРАВМ!**

Осторожно! Можно получить травмы от падающих частей блока и острых краев!

При установке устройства, носите защитную каску, защитные сапоги и рабочие перчатки. Монтаж блока на потолке всегда должен производиться двумя специалистами.

##### **ПРИМЕЧАНИЕ!**

Во время установки и монтажа любых моделей при всех типах монтажа, вы должны убедиться, что монтаж блока ведется без механических деформаций его компонентов или перекручивания труб и кабелей.

##### 4.3.1 Место установки блока

Тип монтажа, условия и температура окружающей среды должны отвечать номиналам фанкойла (см. раздел 1.2.1 и раздел 1.2.2). Обратите внимание на следующие моменты:

- Стены/потолки и монтажный комплект должны быть рассчитаны на вес блока, включая вес всех аксессуаров.
- Вентиляторный доводчик предназначен только для установки в закрытых помещениях!

##### **ПРИМЕЧАНИЕ!**

Просверлите в стенах или на потолке нужные отверстия после консультаций с архитектором или инженером-строителем, специализирующихся на расчетах нагрузок.

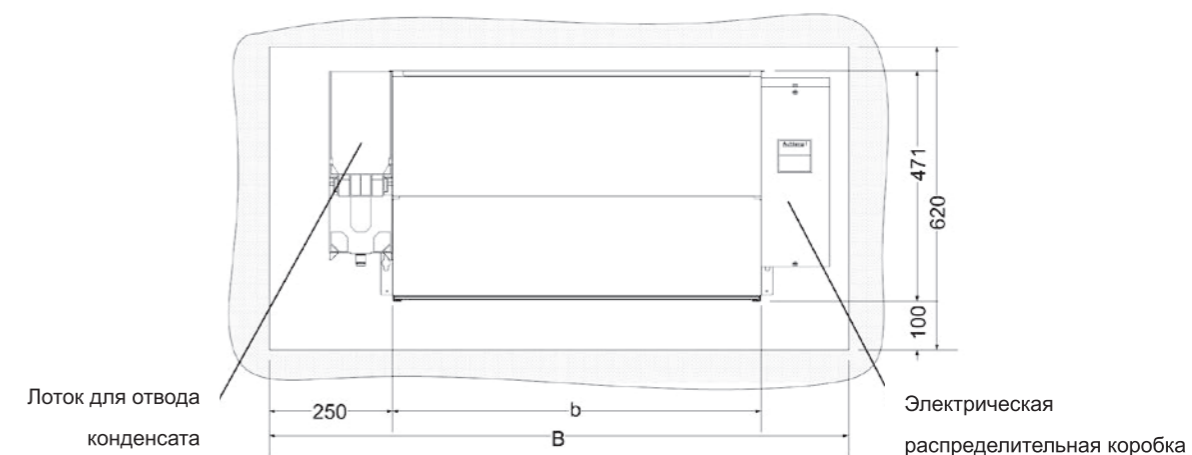
##### 4.3.2 Рекомендованное свободное пространство при монтаже (основной блок)

Для того, чтобы выполнять все виды необходимого технического обслуживания и ремонта блока,

рекомендуется монтаж фанкойла с учетом открытого пространства с минимальными размерами В x 600 мм до стен и подвесного потолка.

##### **ПРИМЕЧАНИЕ!**

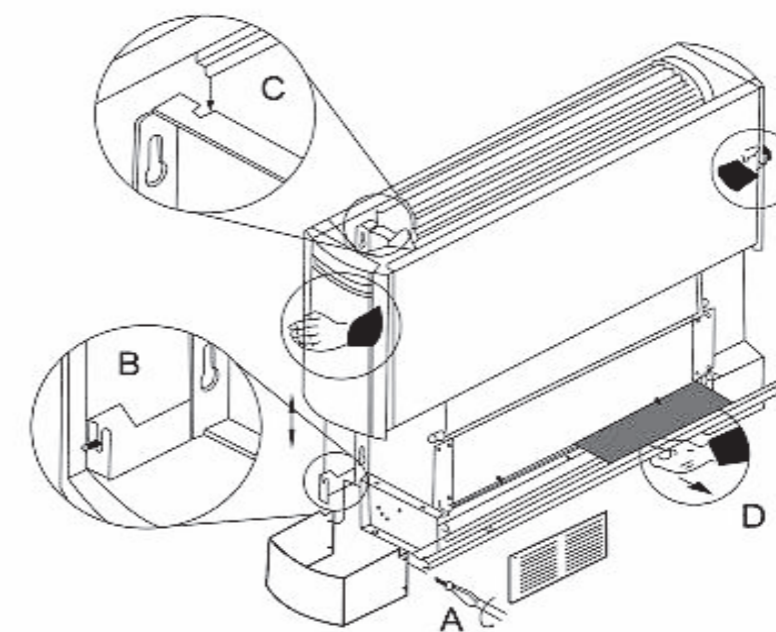
Обратите внимание на то, что в случае дальнейшего монтажа навесных аксессуаров может потребоваться большее число или больший диаметр монтажных отверстий.



Модель	20	30	40	45	56	80	100	120	140
b	464	614	694	764	914	1214	1364	1514	1814
B	954	1104	1184	1254	1404	1704	1854	2004	2304

##### 4.3.3 Снятие декоративных накладок с корпуса блока выступающего типа

В случае установки и монтажа блока открытого типа (блок оборудован декоративными накладками на корпусе), декоративные накладки корпуса должны быть удалены перед монтажом блока. Пожалуйста, внимательно ознакомьтесь с инструкцией на рисунке ниже.

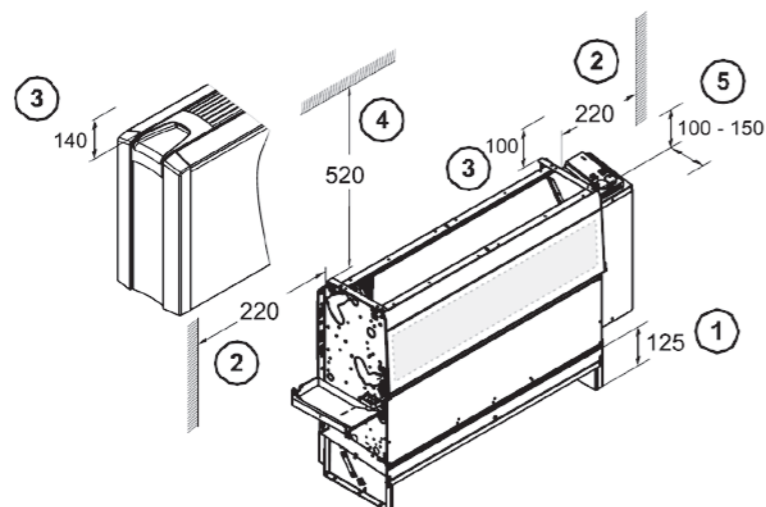


**ПРИМЕЧАНИЕ!**

- Устанавливайте декоративные накладки на корпус блока в обратном порядке, показанным на рисунке.
- Не устанавливайте корпус блока, если предусмотрены предварительные проверки, или пусконаладочные работы на блоке перед сдачей в эксплуатацию.

**4.3.4 Свободное пространство для трубных фитингов**

В зависимости от модели и типа установки, трубы должны подсоединяться к блоку слева или справа. Для всех типов фанкойлов стандартной серии должны соблюдаться следующие монтажные расстояния от основного корпуса блока.



**ПРИМЕЧАНИЕ!**

Перед монтажом, убедитесь в том, что нужное свободное пространство для установки трубных фитингов, укладки труб, установки клапанов и соединений проводов и т.д. учтено. Выше на рисунке показана инструкция по учету свободного пространства при монтаже. Рисунок приведен только для справки и, возможно, для конкретной модели, удобства обслуживания и доступности подключений придется зарезервировать большее пространство.

**4.4 Установка блока**

**4.4.1 Меры предосторожности**

Для обеспечения правильной установки и удобной эксплуатации блока, проверьте следующие пункты перед его монтажом:

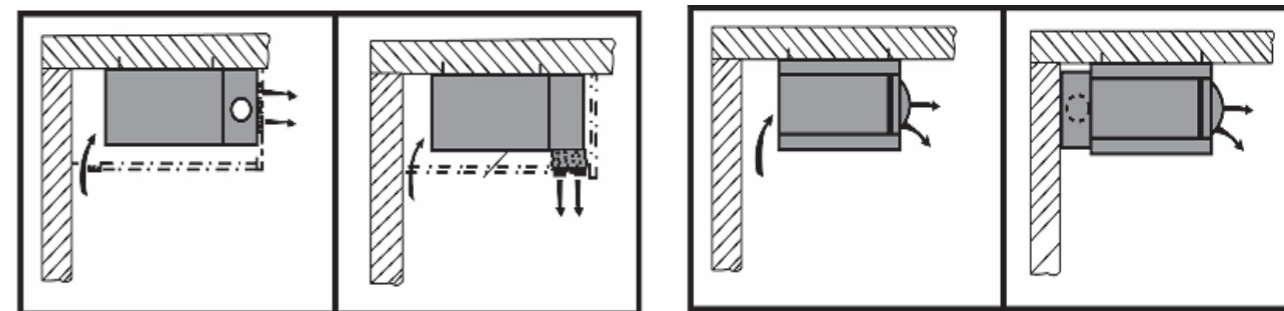
- Обеспечьте достаточное свободное пространство для установки и обслуживания фанкойла. Пожалуйста, внимательно ознакомьтесь с габаритными и монтажными размерами конкретной модели. Данные также приведены в разделах 4.3.2 и 4.3.4. Обеспечьте удобное удаление потолочных панелей или обеспечьте свободный доступ к блоку персоналу для дальнейшего обслуживания;
- Определите расположение трубопроводов и маршрут прокладки электрических проводов перед установкой блока. Следите за тем, чтобы было зарезервировано пространство, достаточное для надлежащей установки блока. см., инструкции по монтажу в разделе 4.3.4;
- Убедитесь, что конструкция подвески блока надежная и способна выдержать нагрузку его веса.
- Все монтируемые блоки вентиляторных агрегатов должны быть выровнены друг относительно друга так, чтобы обеспечить свободный слив конденсата и надлежащее функционирование;
- Воздуховоды, подсоединяемые к блоку, должны быть рассчитаны на соответствующее внешнее статическое давление;
- Необходима теплоизоляция клапанов и трубопроводов подачи охлажденной воды.

**4.4.2 Подвеска или фиксация блока**

**4.4.2.1 Потолочный монтаж**

Пожалуйста, внимательно ознакомьтесь с размерами, приведенными в разделах 3.1.1, 3.1.2 и 3.1.3, чтобы знать внешние габаритные размеры, диаметры входных/выходных фланцев воздуховодов, расположение и диаметры монтажных отверстий и т.д.

Ниже показаны возможные типы установки вентиляторного агрегата на потолке. Для потолочного монтажа, также предусмотрено подключение вытяжного воздуховода. Подробно, см. в разделе 4.4.3.



Скрытый потолочный монтаж

Открытый потолочный монтаж

**ПРИМЕЧАНИЕ:**

- Фанкойлы с потолочным монтажом могут устанавливаться непосредственно под потолком или крепиться на соответствующих подвесках;
- Для полного отвода конденсата из конденсатного лотка, согласно правилам гигиены, рекомендуется устанавливать холодильные агрегаты с уклоном 5 мм в направлении стока конденсата и 0-2 мм в направлении лицевой стороны блока.

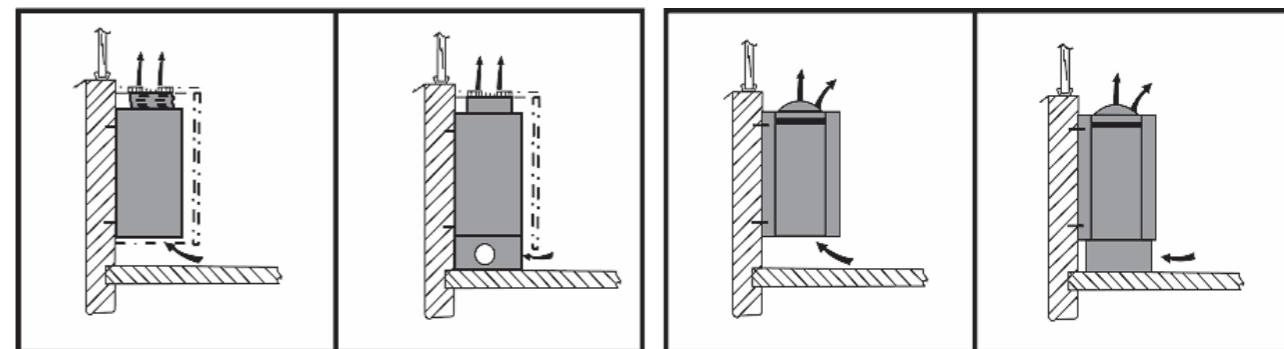
Монтажные замковые вырезы предусмотрены на стороне задней панели (2 шт на каждой стороне). В зависимости от типа крепления вам потребуется подходящий крепежный материал.

При монтаже, вам придется высверлить, по крайней мере, четыре отверстия, которые необходимы для потолочной установки фанкойла (по два отверстия с каждой стороны).

- Произведите разметку отверстий на потолке и высверлите нужные отверстия.
- Вставьте анкерные винты.
- С помощью замковых вырезов, подвесьте блок на винтах, установленных в отверстиях в потолке.
- Определите по уровню вертикальное и горизонтальное положение фанкойла и затяните винты. (Следите за тем, чтобы создавался рекомендованный уклон для стока конденсата).

**4.4.2.2 Вертикальный монтаж фанкойла**

Пожалуйста, проверьте монтажные размеры, которые даны в разделах 3.1.4 и 3.1.5 габаритные размеры, диаметры входного/выходного фланцев воздуховодов, положение крепления при навесном/фиксированном монтаже.



Вертикальный скрытый монтаж

Вертикальный открытый монтаж

Выше показаны возможные типы вертикальной установки фанкойла.

**ПРИМЕЧАНИЕ!**

- Для полного отвода конденсата из конденсатного лотка, согласно правилам гигиены, рекомендуется устанавливать холодильные агрегаты с уклоном 5 мм в направлении стока конденсата и 0-2 мм в направлении лицевой стороны блока.

- При автономном монтаже фанкойла на полу, используйте регулирующие шайбы для выравнивания блока по уровню.

Фанкойл можно установить вертикально или прикрепить его к стене.

- при подвеске фанкойла без опорных ножек, устройство должно быть закреплено, по крайней мере, в четырех местах (по 2 шт сверху и снизу на каждой стороне).

- при вертикальном монтаже блока опорные ножки должны устанавливаться только в двух местах (по 1 шт вверху на каждой стороне).

**а) Настенный монтаж блока:**

Замковые фиксирующие вырезы блока расположены на стороне задней панели (по 2 шт на каждой стороне). В зависимости от используемых типа фиксации и характеристик поверхности потребуются подходящий крепежный материал.

- Произведите разметку отверстий на стене и высверлите нужные отверстия.

- Вставьте анкерные болты.

- С помощью замковых вырезов, подвесьте блок на винтах, установленных в отверстиях в стене.

- Определите по уровню вертикальное и горизонтальное положение фанкойла и затяните винты. (Следите за тем, чтобы создавался рекомендованный уклон для стока конденсата!).

**б) Монтаж отдельно стоящего блока:**

Две монтажные прорези (слота) предназначены для установки опорных ножек.

- Произведите разметку четырех отверстий на полу и высверлите нужные отверстия

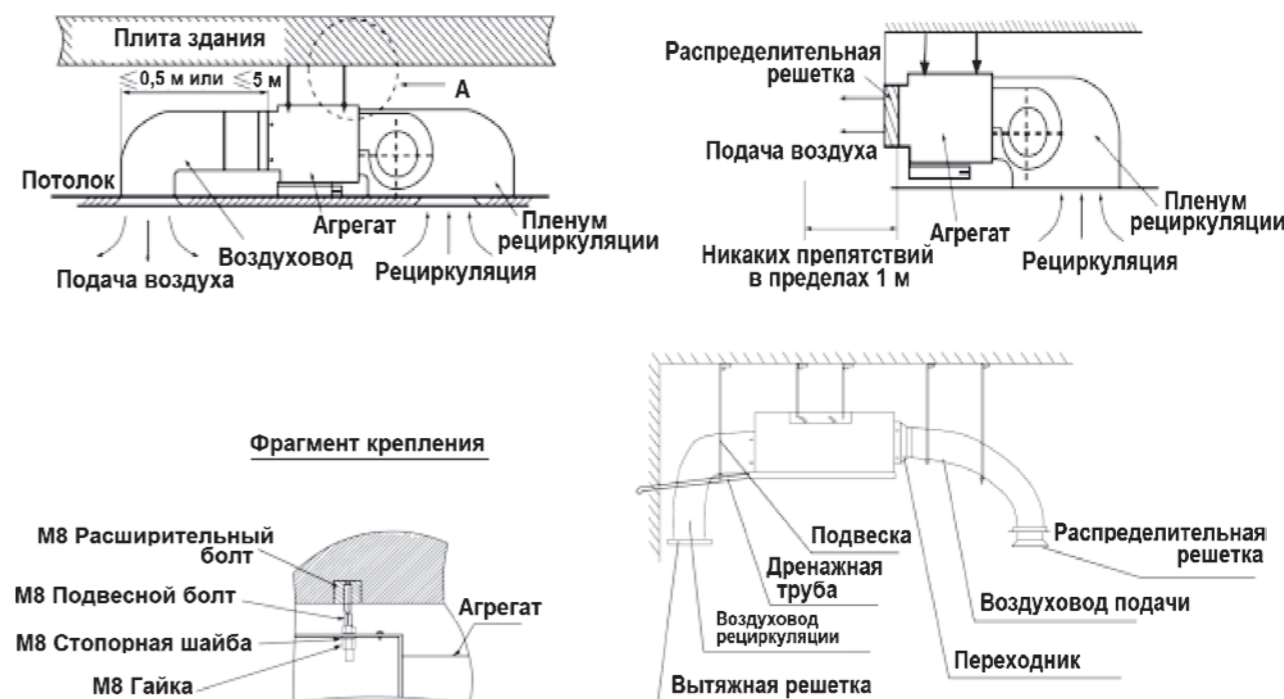
- Вкрутите анкерные винты, рекомендуемые для монтажа конкретной модели фанкойла.

- Определите по уровню вертикальное и горизонтальное положение фанкойла и затяните винты. (Следите за тем, чтобы создавался рекомендованный уклон для стока конденсата!).

**4.4.3 Подсоединение воздуховода (скрытый потолочный монтаж)**

Воздуховоды изготовлены из стального оцинкованного листа определенной толщины (поставляется монтажником) должны быть подсоединены к входным/выходным фланцам блока. Монтажные размеры приведены в разделе 3.1. Вставьте воздуховоды в фланцы и закрепите соединение винтами. Если воздуховоды и фланцы имеют различные размеры, соединение должно быть сделано с помощью адаптеры, изготовленные на месте. Подсоедините камеру подачи воздуха к фланцам воздуховода. Выровните сборку по горизонтали с помощью винтов или заклепок. Проведите ту же операцию для системы рециркуляции воздуха.

Для фанкойлов со скрытым потолочным монтажом без диффузора возврата (пленум рециркуляции) (типа СС), рекомендуется установка камеры возврата воздуха, как показано на рисунке ниже. Камера возврата воздуха/воздуховод или выход, показанные ниже, должны использоваться при скрытом потолочном монтаже фанкойлов.



Расстояние от выхода подающего воздуховода до подающего выхода фанкойла зависит от длины воздуховода и номинального статического давления, создаваемого блоком.

**ПРИМЕЧАНИЕ!**

- Номинал статического давления стандартной модели фанкойла приведен на технической табличке блока, на которой указан тип давления - стандартное давление (P1) или высокое статическое давление (P2)

- Произведите электрический монтаж блока согласно номиналу статического давления. Убедитесь, что длина подающего воздуховода отвечает номиналу статического давления.

**4.5 Трубные соединения**

**⚠ РИСК ПОЛУЧЕНИЯ ОЖОГА ОТ УТЕЧЕК ТЕПЛОНОСИТЕЛЯ!**

Перед прокладкой трубопроводов и выполнения трубных соединений фанкойла на месте, теплоноситель системы охлаждения /отопление должен быть изолирован, и должны быть предприняты меры против случайного открытия подачи теплоносителя.

**ПРИМЕЧАНИЕ!**

- На месте монтажа фанкойла, все трубы, уложенные другими подрядчиками, должны быть теплоизолированы, чтобы на них не собирался конденсат. Если трубы уложены вблизи сливного лотка, они должны быть изолированы со стороны лотка отвода конденсата.

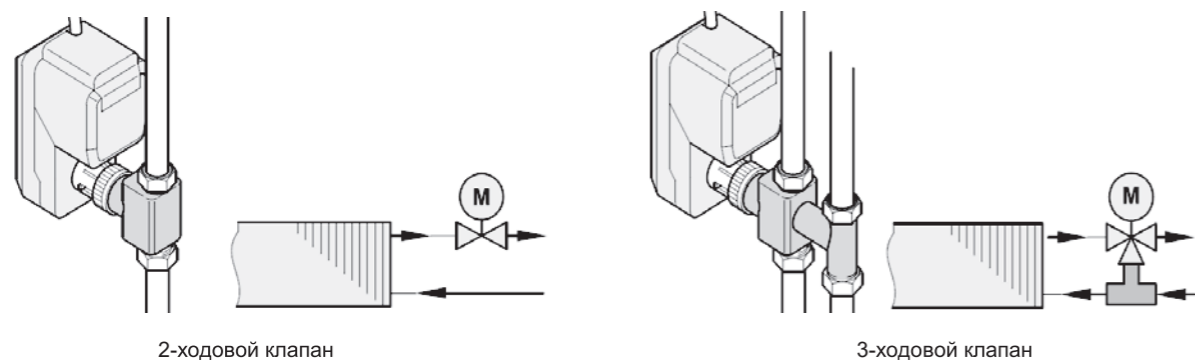
- После завершения всех соединений, все резьбовые соединения следует подтянуть и проверить на отсутствие на них механических напряжений.

- Для обеспечения условий для чистки или демонтажа теплообменника, согласно требованиям стандартов промышленной гигиены, необходимо обеспечить, чтобы подсоединение подачи теплоносителя на теплообменник могло быть отключено в любое время.

#### 4.5.1 Подсоединение клапана

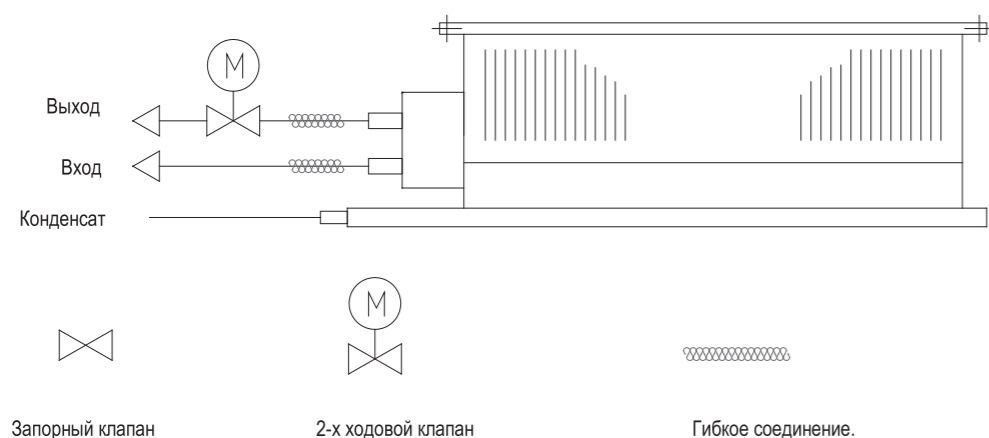
Агрегаты поставляются без клапанов. В случае монтажа фанкойла с клапанами другими подрядчиками, монтаж входного и выходного клапанов зависит от расположения подключений подачи теплоносителя/воды и/или используемых внутри агрегата клапанов.

На рисунке ниже показано подсоединение 2-х ходового и 3-х ходового клапанов к блоку. В случае 4-х трубной системы с двумя комплектами входного/выходного водопровода следует устанавливать 2 комплекта клапанов.



#### 4.5.2 Подключение входного/выходного водопровода

При монтаже трубопроводов, следуйте инструкциям, показанным на рисунке ниже. При монтаже 4-х трубной системы потребуется 2 комплекта впускных/выпускных водопроводов воды. В случае использования 3-х ходового клапана, подробная инструкция приведена в 4.5.1, где показано правильное соединение впускного/выпускного водопровода и 3-х ходовых клапанов.



#### **ПРИМЕЧАНИЕ!**

- Подключение входа подачи воды расположено снизу, а выхода сверху блока. Обратитесь к схеме трубных соединений, которая наклеена на боковой стороне блока.
- Гибкое соединение должно использоваться и подключаться к входным/выходным фитингам водопровода.
- Запорные клапаны должны устанавливаться на входном/выходном водопроводе.
- Клапан сброса накопившегося воздуха из системы должен быть установлен в самом высоком месте водяной системы.
- Клапан сброса воды из системы должен устанавливаться в самом низком месте водяной системы.

#### **ПРИМЕЧАНИЕ!**

Во время установки фитингов, гайка в подсоединении к теплообменнику должна быть законтрена с помощью подходящего инструмента.

- В начале процедуры установки фитинга, снимите заглушки с труб подачи и обратки.
- Установите соединения, убедитесь, что они не испытывают механических напряжений.

В 2-х или 4-х трубных системах, трубы и все клапаны должны быть установлены непосредственно над боковым лотком слива конденсата, который образуется на трубах и сливается в конденсатный лоток во время охлаждения.

- Обратите внимание на спецификации, которые приведены в разделе 2.4, и в которых даны размеры арматуры.
- Прокладывайте трубы под прямым углом к боковым сторонам или сзади блока.
- Хорошо уплотняйте все трубные соединения.
- Плотно затягивайте резьбовые соединения.

#### 4.5.3 Подключение труб слива конденсата

Чтобы конденсат был правильно слит, труба слива конденсата должны быть подключена подрядчиками к боковому конденсатному сливному лотку.

- Прокладывайте трубу слива конденсата с требуемым углом уклона.
- При подключении трубы отвода конденсата из системы, соблюдайте правила стока отработанной воды (устанавливайте ловушки запахов из слива).

#### **ПРИМЕЧАНИЕ!**

- Сток конденсата всегда должен располагаться под достаточно крутым углом! (рекомендуемый уклон: 1:100). При прокладывании труб слива без давления или при прокладке труб слива вне помещений, установка ловушек не требуется.

- Линии слива конденсата на месте должны подключаться к соединительной муфте лотка слива конденсата, и поток конденсата должен быть свободным, без сопротивления.
- Чтобы избежать образования росы во время функции охлаждения, трубы подачи охлажденной воды и слива конденсата должен быть теплоизолированы, с тщательной заделкой теплоизоляции на швах и концах.

#### **ПРИМЕЧАНИЕ!**

- После установки и монтажа блока, для повышения эффективности дренажа, конденсатный сливной лоток должен быть тщательно очищен.

#### 4.6 Монтаж электрических соединений.

#### **⚠ РИСК ПОРАЖЕНИЯ ЭЛЕКТРИЧЕСКИМ ТОКОМ!**

- Перед выполнением монтажных работ полностью отключите блок от сетевого питания.
- Электрические монтажные работы блока кондиционирования воздуха должны осуществляться только квалифицированными электриками с соблюдением инструкций данного руководства по эксплуатации.
- Электрическое подключение фанкойлов должно быть выполнено в соответствии со схемами электрических соединений. Схема электрических соединений находится на боковой стороне распределительной коробки блока управления.
- Клемма заземления фанкойла должна подключаться к контуру заземления здания.

- Все электрические соединения должны соответствовать местным электрическим нормативам и правилам.
- Схемы подключения не предусматривают каких-либо защитных мер. Во время подключения должны строго соблюдаться действующие стандарты и правила, утвержденные местными надзорными органами.

Схема электрических соединений приведена в разделе 3.2 и содержит разные подключения в зависимости от различного статического давления агрегата.

Высокое статическое давление (P2). Если выбирается статическое давление равное 30 Pa, производите электрический монтаж согласно фактическим сплошным линиям (клеммы 2, 3, 4). Если выбирается статическое давление равное 50 Pa, производите электрический монтаж согласно фактическим пунктирным линиям (клеммы 1, 2, 3).

#### **ПРИМЕЧАНИЕ!**

Пожалуйста, правильно подсоедините электромагнитный 2-х ходовой или 3-х ходовой клапан и термостаты. Следуйте инструкции при выполнении электрического монтажа и правильно соединяйте компоненты блока.

## **5. Ввод в эксплуатацию**

### **⚠ ОПАСНОСТЬ ПОРАЖЕНИЯ ЭЛЕКТРИЧЕСКИМ ТОКОМ!**

Перед выполнением ремонтных работ с фанкойлом, отключите блок от сетевого питания, чтобы избежать травмы от удара электрическим током. Убедитесь, что блок изолирован от обратного включения питания и защищен рубильником соответствующей группы, защищающим от случайного включения.

### **⚠ ОПАСНОСТЬ ПОЛУЧЕНИЯ ОЖОГОВ!**

Перед выполнением ремонтных работ с клапанами, или входными/выходными патрубками, отсеките подачу горячей воды, или воды со средним охлаждением на входе блока, чтобы предотвратить риск получения ожога. Не начинайте работу, пока не остынет теплоноситель блока!

### **⚠ ОПАСНОСТЬ ВРАЩАЮЩИХСЯ ЧАСТЕЙ БЛОКА!**

Вращающиеся лопасти вентилятора могут причинить серьезную травму! Перед выполнением ремонтных работ на устройстве, убедитесь, что вентилятор выключен. Убедитесь, что блок изолирован от обратного включения питания и защищен рубильником соответствующей группы, защищающим от случайного включения.

#### **5.1 Требования к мероприятиям по вводу в эксплуатацию**

После завершения монтажа, монтажники должны повторно проверить и подтвердить, что были выполнены следующие позиции.

Настоящее руководство было внимательно прочитано. Операторы ознакомились с конструкцией устройства (фанкойла) и могут работать с ним.

- Фанкойл электрически изолирован.
- Монтаж фанкойла, как механический, так и электрический полностью завершен.
- Воздуховоды полностью подключены и надежно установлены;
- Все трубопроводы подачи теплоносителя/воды промыты и свободны от отложений и посторонних предметов.
- Система должным образом испытана под давлением (рекомендуемое испытательное давление 2,4 МПа, время испытания - более 10 мин), и после этого заполнена чистым теплоносителем/водой.
- Крепление фанкойла проверено и все элементы крепления на месте (настенный или потолочный монтаж)
- Вручную проверена работа приводов клапанов, термостатов, средств защиты согласно требованиям производителя, перед вводом фанкойла в эксплуатацию.
- Все резьбовые трубные соединения трубопроводов подачи теплоносителя/воды затянуты.
- Все электрические соединения отвечают требованиям схем электрических соединений, затяжка винтов на клеммах проверены.

#### **ПРИМЕЧАНИЕ!**

Перед вводом в эксплуатацию, убедитесь, что:

- в блоке фанкойла полностью слит теплоноситель (теплообменник осушен),
- лоток отвода конденсата и насос лотка чистые и находятся в рабочем состоянии
- фильтр системы рециркуляции теплоносителя чистый.

При необходимости, эти компоненты должны быть дополнительно очищены, фильтр должен быть заменен.

#### **ПРИМЕЧАНИЕ!**

- При первом заполнении чистой водой, в трубах фанкойла может накопиться воздух в верхней части системы циркуляции воды. Для сброса накопившегося воздуха используйте ручной сливной клапан, установленный на выходе системы циркуляции воды. Если при работе фанкойла появляется ненормальный шум, который возникает из-за присутствия в системе остаточного воздуха, поверните ручку клапана и выпустите воду с воздухом. Если ручка клапана вращается с трудом, используйте клещи и поверните ручку клапана против часовой стрелки. Подождите до тех пор, пока вода из системы не станет течь равномерно, без пузырьков воздуха, а затем снова затяните ручку клапана.

#### **5.2 Пуско-наладка**

Фанкойл управляется термостатом, который может отключать устройство, изменять скорость вращения вентилятора, а также управляет положением водяного клапана.

Включите питание и выполните операции управления термостатом, последовательно заставляя фанкойл работать при низкой – средней – максимальной скорости вращения вентилятора.

Отрегулируйте решетку жалюзи на выходе, установите нужную скорость вращения вентилятора и расход воды так, чтобы создать наилучший эффект охлаждения/нагрева.

В случае появления ненормального шума или работы устройства, выключите фанкойл и снова проверьте работу его компонентов. Если причина не обнаружена, установите максимальную скорость вращения вентилятора и дайте фанкойлу поработать в течение 24 часов, а затем снова проверьте работу его компонентов.

#### **ПРИМЕЧАНИЕ!**

После ввода в эксплуатацию, и в случае неиспользования прибора в зимний сезон, вода в блоке должна быть полностью слита, чтобы избежать разрыва труб из-за оледенения.

## **6. Техническое обслуживание и устранение неполадок**

### **ОПАСНОСТЬ ПОРАЖЕНИЯ ЭЛЕКТРИЧЕСКИМ ТОКОМ!**

Перед выполнением ремонтных работ с фанкойлом, отключите блок от сетевого питания, чтобы избежать травмы от удара электрическим током. Убедитесь, что блок изолирован от обратного включения питания и защищен рубильником соответствующей группы, защищающим от случайного включения.

### **ОПАСНОСТЬ ПОЛУЧЕНИЯ ОЖОГОВ!**

Перед выполнением ремонтных работ с клапанами, или входными/выходными патрубками, отсеките подачу горячей воды, или воды со средним охлаждением на входе блока, чтобы предотвратить риск получения ожога. Не начинайте работу, пока не остынет теплоноситель блока!

### **ОПАСНОСТЬ ВРАЩАЮЩИХСЯ ЧАСТЕЙ БЛОКА!**

Вращающиеся лопасти вентилятора могут причинить серьезную травму! Перед выполнением ремонтных работ на устройстве, убедитесь, что вентилятор выключен. Убедитесь, что блок изолирован от обратного включения питания и защищен рубильником соответствующей группы, защищающим от случайного включения.

#### **6.1 Техническое обслуживание**

Фанкойл ROYAL Clima - это высококачественное и надежное устройство. Однако, для обеспечения постоянного функционирования и высокой производительности агрегата, необходимо регулярно проводить техническое обслуживание и проверять состояние узлов блока техническими специалистами.

#### **ПРИМЕЧАНИЕ!**

- Техническое обслуживание может выполняться только квалифицированным техническим персоналом, знакомым с инструкциями настоящего руководства, и знающим требования действующих стандартов и норм.
- Гарантия производителя будут считаться недействительной, если устройство вышло из строя из-за неисполнения требуемого регулярного технического обслуживания и своевременной проверки работы отдельных узлов.
- Для продолжения действия гарантийных обязательств нужно вести письменную регистрацию проведенных операций технического обслуживания в отдельном журнале согласно рекомендуемому расписанию.

#### **6.1.1 Перечень операций при плановом техническом обслуживании**

Ниже приводится план предлагаемого технического обслуживания.

##### ***Ежемесячная проверка***

Проверка состояния поддона – поддон должен быть чистым и конденсат должен свободно перетекать в сливную трубу.

##### ***Ежегодная проверка***

- a) Проверка отсутствия следов коррозии на корпусе блока. Очистка и восстановление поврежденных мест при необходимости;
- b) Проверка состояния лопастей вентилятора и спирального змеевика теплообменника.

- Вручную поверните лопасти, чтобы убедиться, что они свободно вращаются без препятствий;
- c) Проверка отсутствия грязи или повреждений на фанкойле;
  - d) Очистка и подтяжка клемм всей электрической проводки;
  - e) Слив охлажденной воды из системы для удаления накипи и грязи. Последующая полная замена воды в системе.

#### **ПРИМЕЧАНИЕ!**

- Неочищенная вода может вызвать накопление накипи внутри блока, служить причиной появления коррозии и преждевременного износа. Система должна проверяться и обслуживаться специалистами, знакомыми с правилами очистки воды. Производитель не несет ответственности за любые повреждения блока, вызванные низким качеством воды.

- Из-за веса и габаритных размеров устройства, монтажные работы должны вестись только двумя монтажниками для обеспечения безопасности проведения монтажа.

- Во время неиспользования устройства в зимний период, чтобы избежать растрескивания труб теплообменника из-за обледенения, вся вода внутри блока должна быть полностью слита.

#### **6.1.2 Очистка змеевика теплообменника**

Забитые грязью или заблокированные посторонними предметами трубы теплообменника могут уменьшить мощность охлаждения. Рекомендуется очищать трубы теплообменника каждые 3 месяца, следуя пошаговой инструкции, которая приведена ниже. Перед проведением очистки труб, рекомендуется также внимательно прочесть раздел 2.3.

1. Отключите электропитание и мотор вентилятора фанкойла, чтобы не получить травм от вращающихся лопастей;
2. Отпустите крепежные винты между боковой панелью и дренажным лотком;
3. Отделите панель корпуса и дренажный лоток. Ослабьте крепежные винты между удерживающей пластиной и боковой панелью;
4. Вытяните змеевик испарителя;
5. Очистите трубу змеевика и удалите накипь;
6. Установите змеевик испарителя и поддон на место и закрепите их с помощью винтов;
7. Подключите электропитание и подачу воды в систему. Сделайте пробный прогон блока, чтобы увидеть полученный эффект.

#### **6.1.3 Поддон для сбора капель конденсата**

Для свободного слива конденсата, поддон должен быть чистым, при загрязнении - немедленно очистите его.

#### **6.1.4 Поиск и устранение неисправностей**

Отклонения от нормальной работы фанкойла служат признаком плохого функционирования устройства, причина которых должны быть определена обслуживающим персоналом.

Следующая таблица должна служить отправной точкой для обслуживающего персонала при поиске причин неисправности и способов их устранения.

Проблема	Вероятные причины	Способ устранения	M	
Устройство не работает	Устройство не включается	Включить блок		
	Нет электрического напряжения	Проверка предохранителей и блоков питания	*	
	Эл. кабель питания не подключен	Подключить кабеля	*	
	Блок предохранителей неисправен	Замена предохранителей	*	
Слишком большой шум при работе блока	Слишком высокая скорость вращения вентилятора	Установить более низкую скорость вращения вентилятора		
	Заблокирован забор/подача воздуха	Убрать препятствия или очистить воздухопроводы		
	Шум в подшипниках вентилятора	Заменить неисправный вентилятор	*	
	Фильтр загрязнен	Очистить/заменить фильтр		
Устройство не охлаждает (не отапливает) помещение или работает недостаточно эффективно	Вентилятор не включается	Включить вентилятор		
	Объем воздуха при заборе в блок слишком мал	Выбрать большую скорость вращения вентилятора		
	Заблокированы воздухопроводы забора или подачи воздуха	Очистить воздухопроводы		
	Вентилятор заблокирован/неисправен	Проверить работу вентилятора, при необходимости заменить	*	
	Фильтр загрязнен	Очистить/заменить фильтр		
	Слишком низкий расход протока воды	Проверить производительность насоса, проверить баланс труб, отрегулировать потери давления в системе	*	
	Теплоноситель не охлаждается	Включите холодильную установку для охлажденной воды, проверьте работу циркуляционного насоса, проверьте отсутствие течей в системе		
Теплоноситель не нагревается	Включите отопительный котел системы на нагрев, включите циркуляционный насос, проверьте отсутствие течей в системе			
Утечка воды в системе	Заблокирован слив конденсата	Очистить лоток слива конденсата		
	Заблокирован лоток слива на стороне потолочного/ настенного монтажа	Очистка слива конденсата, проверка уклона слива, очистка и заполнение сифона при необходимости	*	
	Не правильно теплоизолированы трубы подачи охлажденной воды	Правильно теплоизолируйте трубы циркуляции охлажденной воды	*	
	Блок не установлен горизонтально	Выровняйте устройство и его положение по горизонтали	*	
	Течь в теплообменнике или трубных соединениях		Проверка теплообменника, проверка отсутствия течи, проверка отсутствия течи на подсоединении клапана	
			В случае необходимости подтяните трубные соединения, замените прокладки	
			Проверка на течь резьбовых соединений клапана, замена или очистка уплотнений	*
		Проверка отсутствия утечки паяных соединений между коллектором и трубами теплообменника, в местах поворота и изгиба труб теплообменника. Устранение течи при обнаружении или замена теплообменника	*	

\* Поля, отмеченные звездочкой, показывают работы, которые должны производиться только специально назначенным техническим специалистом.



### **СРОК ЭКСПЛУАТАЦИИ**

Срок эксплуатации прибора составляет 10 лет при условии соблюдения соответствующих правил по установке и эксплуатации.

### **УТИЛИЗАЦИЯ**

По истечению срока службы прибор должен подвергаться утилизации в соответствии с нормами, правилами и способами, действующими в месте утилизации. Не выбрасывайте прибор вместе с бытовыми отходами. По истечению срока службы прибора, сдавайте его в пункт сбора для утилизации, если это предусмотрено нормами и правилами вашего региона. Это поможет избежать возможных последствий на окружающую среду и здоровье человека, а также будет способствовать повторному использованию компонентов изделия. Информацию о том, где и как можно утилизировать прибор, можно получить от местных органов власти.

### **Импортер в РФ:**

ООО «Компания БИС».  
119180, Россия, г. Москва, ул. Б. Полянка,  
д. 2, стр. 2, пом./комн. I/8.  
Тел.: 8 495 150-50-05.  
E-mail: climate@breez.ru

### **ИЗГОТОВИТЕЛЬ:**

QINGDAO OAK ENVIRONMENTAL EQUIPMENT CO., LTD ROOM 12A-18, BUILDING  
3, EXCELLENCE CENTURY CENTER, NO.31 LONGCHENG ROAD, SHIBEI DISTRICT,  
QINGDAO, SHANDONG.

### **Произведено под контролем:**

“Clima Technologie S.r.l.” Via Nazario Sauro 4,  
40121 Bologna, Italy.  
«Клима Технолodge С.Р.Л.», Виа Назарио  
Сауро 4, 40121 Болонья, Италия.

### **ДАТА ИЗГОТОВЛЕНИЯ**

Дата изготовления указана на  
приборе.

### **Сделано в Китае.**

[www.ROYAL.ru](http://www.ROYAL.ru)



ROYAL.ru

